

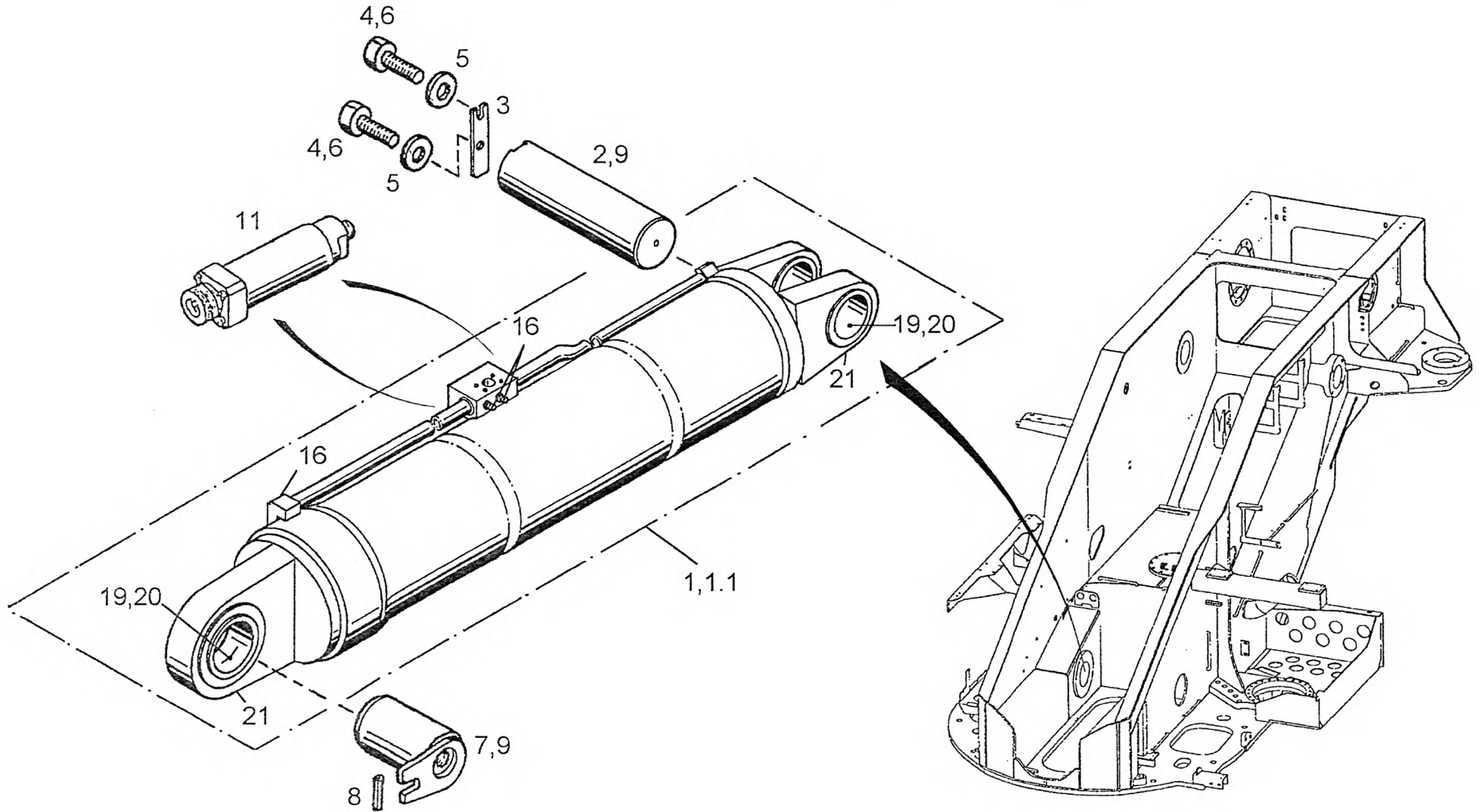
DERRICK CYLINDER INS
WIPPZYLINDER EINBAU
CYL BASCULANTE INST

997-077-65637

Figure
Bild
Figure

7765637

3255-01



DERRICK CYLINDER INS
WIPPZYLINDER EINBAU
CYL BASCULANTE INST

997-077-65637

Figure
Bild 7765637
Figure

3255-01



Item Pos. Réf	Part No. Teil-Nr. Pièce No	Designation Benennung Désignation	all alle tous	Qty/assy Stck/Variante Pièce/ensemble								Figure Bild Figure
				A	B	C	D	E	F	G	H	
1	997-070-06955	HYDRO CYLINDER HYDROZYLINDER CYLINDRE HYDRO	1									
1.1	997-073-09141	SEALING SET DICHTUNGSSATZ JEU DE JOINTS	1									
2	997-077-40297	PIN BOLZEN BOULON	1									
3	997-077-40391	PLATE PLATTE PLAQUE	1									
4	997-070-06439	HEX BOLT M16x35 6KT-SCHRAUBE VIS HEXAGONALE	2									
5	997-014-21902	DISK 17 SCHEIBE DISQUE	2									
6	997-084-32603	SCREW SECURINGCOMP (250 mL) SCHRAUBENSICH.-MITTEL MOYEN ASURETE VIS	nB									
7	997-077-65521	SOCKET PIN STECKBOLZEN CHEVILLE DE ATTELAGE	1									
8	997-000-54179	SPRING DOVEL SLEEVE 10x45 SPANNSTIFT GOUPILLE ELASTIQUE	1									
9	997-016-37110	LUBRICATION PASTE (4,5 kg) SCHMIERPASTE PATE LUBRIFICATION	nB									
11	997-070-06997	MEASURMT TRANSDUCER MESZWERTGEBER CAPTEUR DE MESURE	2									
16	997-073-09140	BREATHER VALVE ENTLUEFTUNGSVENTIL SOUPAPE D AERATION	3									
19	997-073-08987	BUSHING VERBUNDBUCHSE COUSSINET COMPOSITE	4									
20	997-084-32604	SCREW SECURINGCOMP (250mL) SCHRAUBENSICH.MITTEL MOYEN ASURETE VIS	nB									
21	997-000-10528	GREASE NIPPLE AM10x1 SCHMIERNIPPEL GRAISSEUR CONIQUE	3									

Item Pos. Réf	Part No. Teil-Nr. Pièce No	Designation Benennung Désignation	all alle tous	Qty/assy Stck/Variante Pièce/ensemble								Figure Bild Figure	
				A	B	C	D	E	F	G	H		
400	997-077-66720	HYDRAULIC PLAN HYPLN-WIPPZYLINDER PLAN HYDRAULIQUE	--										3216-01